

## Grilovací deska 65x48 plynová hladká stolní

<b>Model</b>	<b>Sap kód</b>	00000987
FTH 60 G	<b>Skupina artiklů</b>	Grily a grilovací plotny

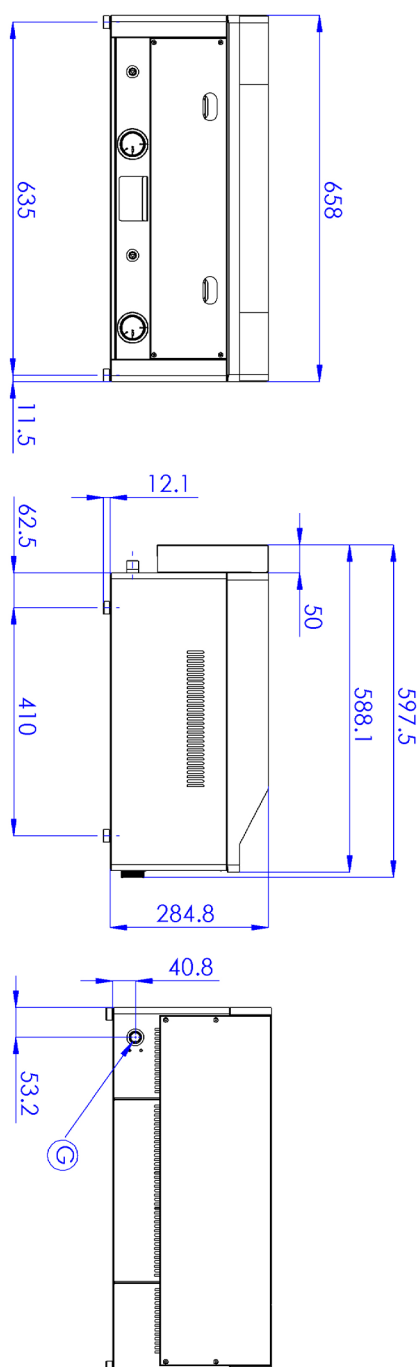


- Typ povrchu zařízení: Hladký
- Rozměr grilovací desky [mm x mm]: 650 x 480
- Tloušťka grilovací desky [mm]: 10.00
- Zásuvka na odpadní tuk: Ano
- Nezávislé topné zóny: Samostatné ovládání pro každou topnou zónu
- Maximální teplota zařízení [°C]: 300
- Povrchová úprava: pískovaný povrch bez povlaku
- Odnímatelný lem: Ne
- Zapalování: Piezo

<b>Sap kód</b>	00000987	<b>Výkon plynový [kW]</b>	8.000
<b>Šířka netto [mm]</b>	658	<b>Druh připojení plynu</b>	Propan butan, zemní plyn
<b>Hloubka netto [mm]</b>	0	<b>Rozměr grilovací desky [mm x mm]</b>	650 x 480
<b>Výška netto [mm]</b>	285	<b>Typ povrchu zařízení</b>	Hladký
<b>Hmotnost netto [kg]</b>	45.00		

## Grilovací deska 65x48 plynová hladká stolní

<b>Model</b>	<b>Sap kód</b>	00000987
FTH 60 G	<b>Skupina artiklů</b>	Grily a grilovací plotny



### Grilovací deska 65x48 plynová hladká stolní

<b>Model</b>	<b>Sap kód</b>	00000987
FTH 60 G	<b>Skupina artiklů</b>	Grily a grilovací plotny

# 1

#### Bezpečnostní prvek – termočlánek

bezpečná obsluha pro personál  
nedochází ke zbytečnému úniku plynu  
dlouhá životnost

- úspory na servisních zásazích
- snadná a rychlejší obsluha

# 2

#### Stupeň krytí ovládacích prvků ipx4

bezúdržbový systém  
odolnost proti stříkající vodě  
dlouhá životnost

- úspory na servisních zásazích
- snadné čištění zařízení

# 3

#### Zásuvka na odpadní tekutiny

zajišťuje skapání oleje do zásuvky

- snadná údržba
- snadné čištění

# 4

#### Vysoký neodnímatelný lem

lepší hygienické podmínky  
zabránění stříkání tuku na vedlejší zařízení

- snadná údržba
- snadné čištění

# 5

#### Plotna z pískované oceli

dobry přenos tepla  
rovnoměrné nahřátí

- úspora času při přípravě pokrmů
- nedochází k neohřátí a dlouhé přípravě pokrmů

# 6

#### Varná jednotka pro použití na stole nebo na podestavbě

variabilní použití  
možnost umístění do menších prostor

- snadná manipulace
- úspora nákladů na podestavbu

# 7

#### Celonerezové provedení

dlouhá životnost  
odolnost materiálu z nerezové oceli aisi 304  
materiál nerezne

- úspory na servisních zásazích
- snadné čištění zařízení

### Grilovací deska 65x48 plynová hladká stolní

<b>Model</b>	<b>Sap kód</b>	00000987
<b>FTH 60 G</b>	<b>Skupina artiklů</b>	Grily a grilovací plotny

**1. Sap kód:**

00000987

**2. Šířka netto [mm]:**

658

**3. Hloubka netto [mm]:**

0

**4. Výška netto [mm]:**

285

**5. Hmotnost netto [kg]:**

45.00

**6. Šířka brutto [mm]:**

640

**7. Hloubka brutto [mm]:**

725

**8. Výška brutto [mm]:**

410

**9. Hmotnost brutto [kg]:**

50.00

**10. Typ spotřebiče:**

Plynové zařízení

**11. Konstruční typ zařízení:**

Stolní

**12. Výkon plynový [kW]:**

8.000

**13. Zapalování:**

Piezo

**14. Druh připojení plynu:**

Propan butan, zemní plyn

**15. Stupeň krytí ovládacích prvků:**

IPX4

**16. Materiál:**

AISI 430

**17. Povrchová úprava:**

pískovaný povrch bez povlaku

**18. Maximální teplota zařízení [°C]:**

300

**19. Minimální teplota zařízení [°C]:**

50

**20. Nastavitelné nožičky:**

Ano

**21. Rozměr grilovací desky [mm x mm]:**

650 x 480

**22. Tloušťka grilovací desky [mm]:**

10.00

**23. Zásuvka na odpadní tuk:**

Ano

**24. Nezávislé topné zóny:**

Samostatné ovládání pro každou topnou zónu

**25. Odnímatelný lem:**

Ne

**26. Rovnoměrné rozložení tepla:**

Ano

**27. Typ povrchu zařízení:**

Hladký

**28. Napojení na kulový ventil:**

1/2